

Technische Daten BMW 1er Cabrio.

118i, 120i, 125i, 135i.

Karosserie		BMW 118i	BMW 120i	BMW 125i	BMW 135i
Anzahl Türen/Sitzplätze		2/4	2/4	2/4	2/4
Länge/Breite/Höhe (leer)	mm	4360/1748/1411	4360/1748/1411	4360/1748/1411	4360/1748/1411
Radstand	mm	2660	2660	2660	2660
Spurweite vorne/hinten	mm	1484/1517	1480/1513	1474/1507	1474/1507
Bodenfreiheit	mm	140	140	140	140
Wendekreis	m	10,7	10,7	10,7	10,7
Tankinhalt	ca. l	53	53	53	53
Kühlsystem einschl. Heizung	l	8,4 (9,2 ¹⁾)	8,4(9,2)	8,2 (8,5)	8,2 (8,5)
Motoröl	l	4,25	4,25	6,5	6,5
Getriebeöl	l	Dauerfüllung	Dauerfüllung	Dauerfüllung	Dauerfüllung
Hinterachsgetriebeöl	l	Dauerfüllung	Dauerfüllung	Dauerfüllung	Dauerfüllung
Leergewicht nach EU ²⁾	kg	1480 (1505)	1505 (1535)	1585 (1615)	1675 (1685)
Zuladung nach DIN	kg	440	440	440	440
Zul. Gesamtgewicht	kg	1845 (1870)	1870 (1900)	1950 (1980)	2040 (2050)
Zul. Achslasten vorne/hinten	kg	845/1065	870/1070	910/1095	960/1115
Zul. Anhängelast ³⁾					
gebremst (12%)/ungebremst	kg	1200/670	1200/680	1200/700	–
Zul. Dachlast/Zul. Stützlast	kg	–	–	–	–
Kofferraumvolumen ISO 3832	l	260-305	260-305	260-305	260-305
Luftwiderstand	c _x x A	4)	0,32 x 2,09	0,33 x 2,09	
Motor					
Bauart/Anz. Zylinder/Ventile		R/4/4	R/4/4	R/6/4	R/6/4
Kraftstoffaufbereitung		MSD 80,2	MSD 80,2	MSV80	MSD80
Hubraum effektiv	cm ³	1995	1995	2996	2979
Hub/Bohrung	mm	90/84	90/84	88/85	89,6/84,0
Verdichtung	:1	12,0	12,0	10,7	10,2
Kraftstoff		ROZ 91–98	ROZ 91–98	ROZ 91–98	ROZ 95–98
Leistung	kW/PS	105/143	125/170	160/218	225/306
bei Drehzahl	min ⁻¹	6000	6700	6100	5800
Drehmoment	Nm	190	210	270	400
bei Drehzahl	min ⁻¹	4250	4250	2500–4250	1300–5000
Elektrik					
Batterie/Einbauort	Ah/–	90 (70)/Gepäckraum	90 (70)/Gepäckraum	70/Gepäckraum	80/Gepäckraum
Lichtmaschine	AW	180/2520	180/2520	180/2520	180/2520
Fahrwerk					
Vorderradaufhängung		Doppelgelenk-Zugstreben-Federbeinachse in Aluminiumbauweise			
Hinterradaufhängung		Fünf-Lenker-Achse in Stahlleichtbauweise			
Bremsen vorn		Einkolben-Faustsattel-Scheibenbremsen			
Durchmesser	mm	Belüftet/292 x 22	Belüftet/300 x 24	Belüftet/300 x 24	Belüftet/338 x 26
Bremsen hinten		Einkolben-Faustsattel-Scheibenbremsen			
Durchmesser	mm	Belüftet/300 x 20	Belüftet/300 x 20	Belüftet/300 x 20	Belüftet/324 x 22
Fahrstabilitätssysteme		ABS, CBC, ASC, DSC, DTC, DBC;			
Lenkung		Zahnstangen-Lenkung; 3,0 Umdrehungen; Electronic Power Steering (EPS)			
Gesamtübersetzung Lenkung	:1	16,0	16,0	16,0	16,0
Getriebeart		6-Gang Handschaltgetriebe (optionales 6-Gang-Automatikgetriebe)			
Getriebeübersetzung I	:1	4,323 (4,171)	4,323(4,171)	4,323 (4,065)	4,055 (4,171)
II	:1	2,456 (2,340)	2,456 (2,340)	2,456 (2,371)	2,396 (2,340)
III	:1	1,659 (1,521)	1,659 (1,521)	1,659 (1,551)	1,582 (1,521)
IV	:1	1,230 (1,143)	1,230 (1,143)	1,230 (1,157)	1,192 (1,143)
V	:1	1,000 (0,867)	1,000 (0,867)	1,000 (0,853)	1,000 (0,867)
VI	:1	0,848 (0,691)	0,848 (0,691)	0,848 (0,674)	0,872 (0,691)
R	:1	3,938 (3,403)	3,938 (3,401)	3,938 (3,200)	3,677 (3,403)
Hinterachsübersetzung	:1	3,45 (3,91)	3,73 (4,1)	3,23 (3,73)	3,08 (3,46)
Reifen vorn		195/55 R16 87H RSC	205/55 R16 91V RSC	205/50 R17 89W RSC	205/50 R17 89W RSC
Reifen hinten		195/55 R16 87H RSC	205/55 R16 91V RSC	205/50 R17 89W RSC	225/45 R17 91W RSC
Felgen vorne		6.5J x 16 Stahl	7J x 16 Stahl	7J x 17 LM	7J x 17 LM
Felgen hinten		6.5J x 16 Stahl	7J x 16 Stahl	7J x 17 LM	7,5J x 17 LM
Fahrleistungen					
Leistungsgewicht nach DIN	kg/kW	13,4 (13,6)	11,4 (11,7)	9,4 (9,6)	7,1 (7,2)
Literleistung	kWh/l	52,6	62,7	53,4	75,5
Beschleunigung 0–100 km/h	s	9,3 (10,1)	8,4 (9,0)	6,8 (7,4)	5,6 (5,7)
0–1000 m	s	30,6 (31,1)	29,3 (29,7)	27,6 (28,1)	25,0 (25,1)
80–120 km/h im 4./5. Gang	s	9,6/12,5 (–)	8,2/10,6 (–)	7,3/9,2 (–)	5,5/6,5 (–)
Höchstgeschwindigkeit	km/h	210 (208)	220 (218)	238 (236)	250 (250)
Verbrauch im EU-Zyklus					
Städtisch	l/100k	4)	8,9 (9,1)	11,7 (11,6)	4)
Außerstädtisch	l/100k	4)	5,2 (5,5)	6,0 (6,1)	4)
Insgesamt	l/100k	4)	6,6 (6,8)	8,1	4)
CO ₂	g/km	4)	158 (163)	195	4)
Sonstiges					
Emissionseinstufung		EU4	EU4	EU4	EU4
Typklasseneinstufung	KHVK/TK	–	–	–	–

¹⁾ Werte in Klammern gelten für Automatik-Getriebe

³⁾ Erhöhungen sind unter bestimmten Voraussetzungen möglich

²⁾ Gewicht des betriebsfertigen Fahrzeugs (DIN) plus 75 kg für Fahrer und Gepäck

⁴⁾ Daten zum Redaktionsschluss noch nicht verfügbar

Technische Daten BMW 1er Cabrio. 120d.

Karosserie		BMW 120d
Anzahl Türen/Sitzplätze		2/4
Länge/Breite/Höhe (leer)	mm	4360/1748/1411
Radstand	mm	2660
Spurweite vorne/hinten	mm	1480/1513
Bodenfreiheit	mm	140
Wendekreis	m	10,7
Tankinhalt	ca. l	51
Kühlsystem einschl. Heizung	l	7,2 (7,5 ¹⁾)
Motoröl	l	5,5
Getriebeöl	l	Dauerfüllung
Hinterachsengeräteöl	l	Dauerfüllung
Leergewicht nach EU ²⁾	kg	1585 (1595)
Zuladung nach DIN	kg	440
Zul. Gesamtgewicht nach DIN	kg	1950 (1960)
Zul. Achslasten vorne/hinten	kg	905/1095
Zul. Anhängelast ³⁾		
gebremst (12%/ungebremst)	kg	1200/720
Zul. Dachlast/Zul. Stützlast	kg	–
Kofferraumvolumen ISO 3832	l	260-305
Luftwiderstand	c _x x A	⁴⁾
Motor		
Bauart/Anz. Zylinder/Ventile		R/4/4
Kraftstoffaufbereitung		DDE 71
Hubraum effektiv	cm ³	1995
Hub/Bohrung	mm	90/84
Verdichtung	:1	16,0
Kraftstoff		Diesel
Leistung	kW/PS	130/177
bei Drehzahl	min ⁻¹	4000
Drehmoment	Nm	350
bei Drehzahl	min ⁻¹	1750–3000
Elektrik		
Batterie/Einbauort	Ah/–	90 (80)/Gepäckraum
Lichtmaschine	A/W	180/2520
Fahrwerk		
Vorderradaufhängung		Doppelgelenk-Zugstreben-Federbeinachse in Aluminiumbauweise
Hinterradaufhängung		Fünf-Lenker-Achse in Stahlleichtbauweise
Bremsen vorn		Einkolben-Faustsattel-Scheibenbremsen
Durchmesser	mm	Belüftet/300 x 24
Bremsen hinten		Einkolben-Faustsattel-Scheibenbremsen
Durchmesser	mm	Belüftet/300 x 20
Fahrstabilitätssysteme		ABS, CBC, ASC, DSC, DTC, DBC;
Lenkung		Zahnstangen-Lenkung: 3,0 Umdrehungen, Electronic Power Steering (EPS)
Gesamtübersetzung Lenkung	:1	16,0
Getriebeart		H weit (6HP19TÜ)
Getriebeübersetzung I	:1	5,140 (4,171)
II	:1	2,830 (2,340)
III	:1	1,804 (1,521)
IV	:1	1,257 (1,143)
V	:1	1,0 (0,867)
VI	:1	0,831 (0,691)
R	:1	4,638 (3,403)
Hinterachsübersetzung	:1	2,64 (3,15)
Reifen vorne		205/55 R16 91V RSC
Reifen hinten		205/55 R16 91V RSC
Felgen vorne		7J x 16 St
Felgen hinten		7J x 16 St
Fahrleistungen		
Leistungsgewicht nach DIN	kg/kW	11,6 (11,7)
Literleistung	kW/l	65,2
Beschleunigung 0–100 km/h	s	8,1 (8,2)
0–1000 m	s	29,1 (29,2)
80–120 km/h im 4. Gang	s	6,8/8,5 (–)
Höchstgeschwindigkeit	km/h	222 (220)
Verbrauch im EU-Zyklus		
städtisch	l/100km	⁴⁾
außerstädtisch	l/100km	⁴⁾
insgesamt	l/100km	⁴⁾
CO ₂	g/km	⁴⁾
Sonstiges		
Emissionseinstufung		EU4
Typklasseneinstufung	KH/VK/TK	

¹⁾ Werte in Klammern gelten für Automatik-Getriebe

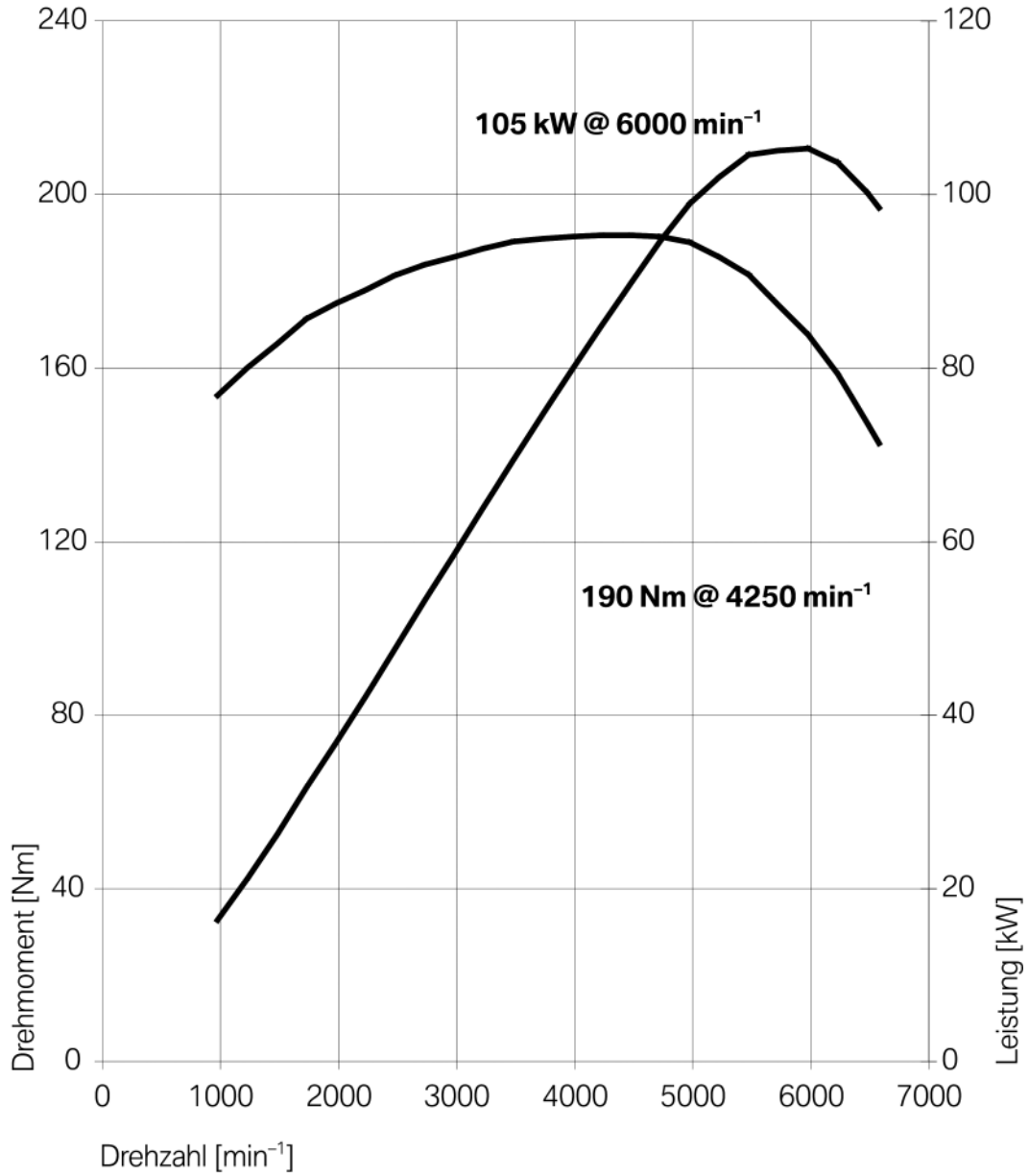
³⁾ Erhöhungen sind unter bestimmten Voraussetzungen möglich

²⁾ Gewicht des betriebsfertigen Fahrzeugs (DIN) plus 75 kg für Fahrer und Gepäck

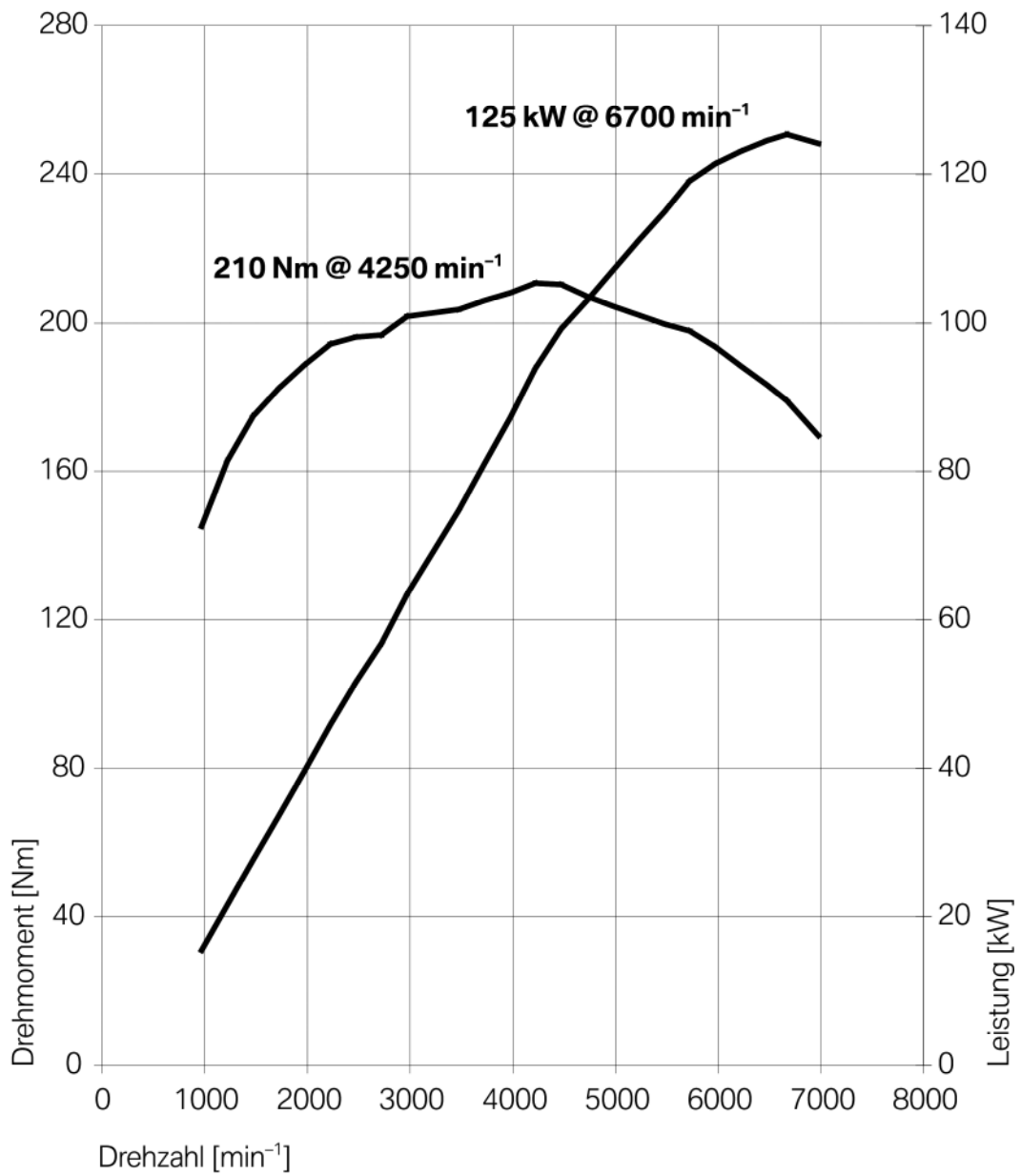
⁴⁾ Daten zum Redaktionsschluss noch nicht verfügbar



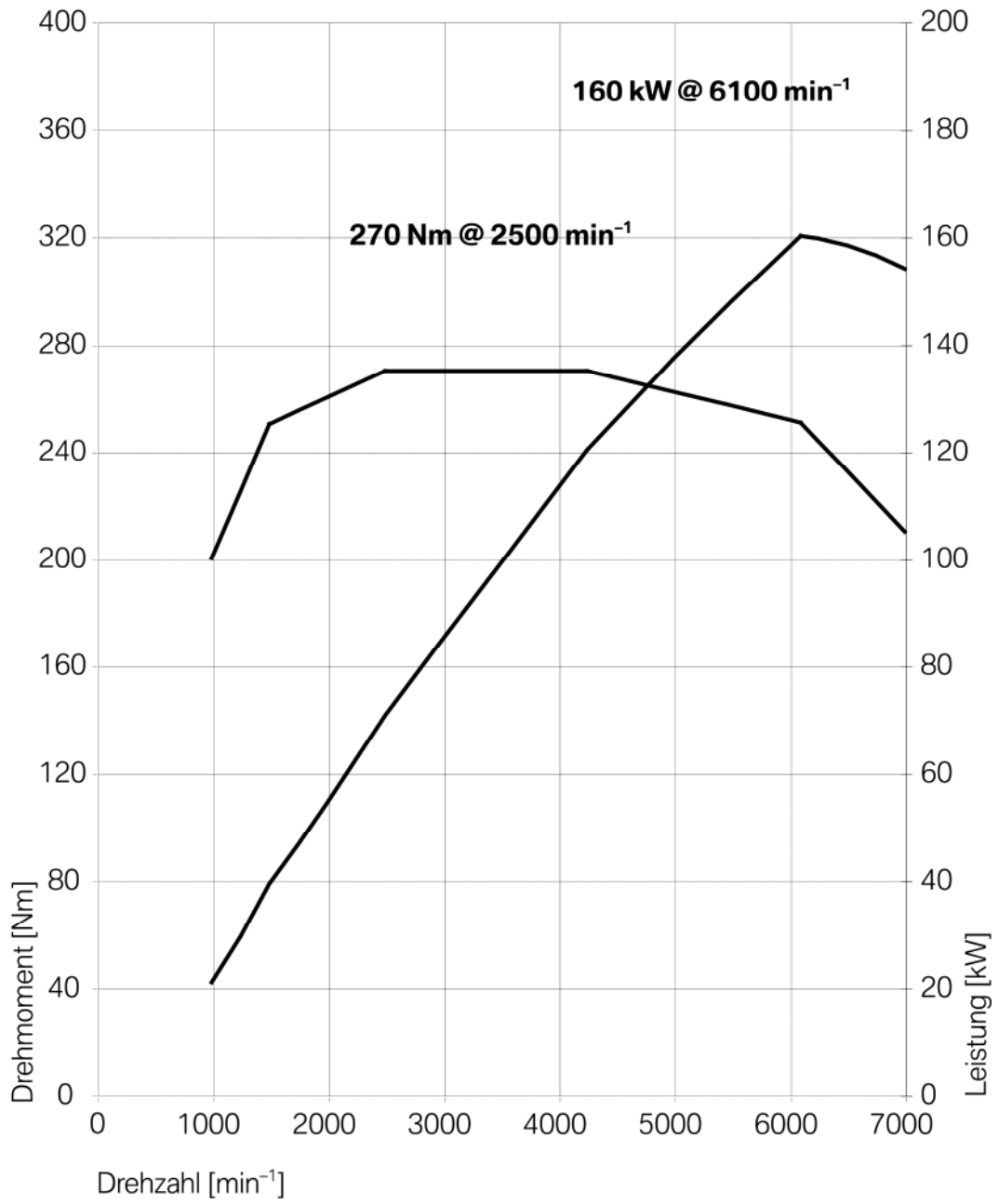
BMW 118i.



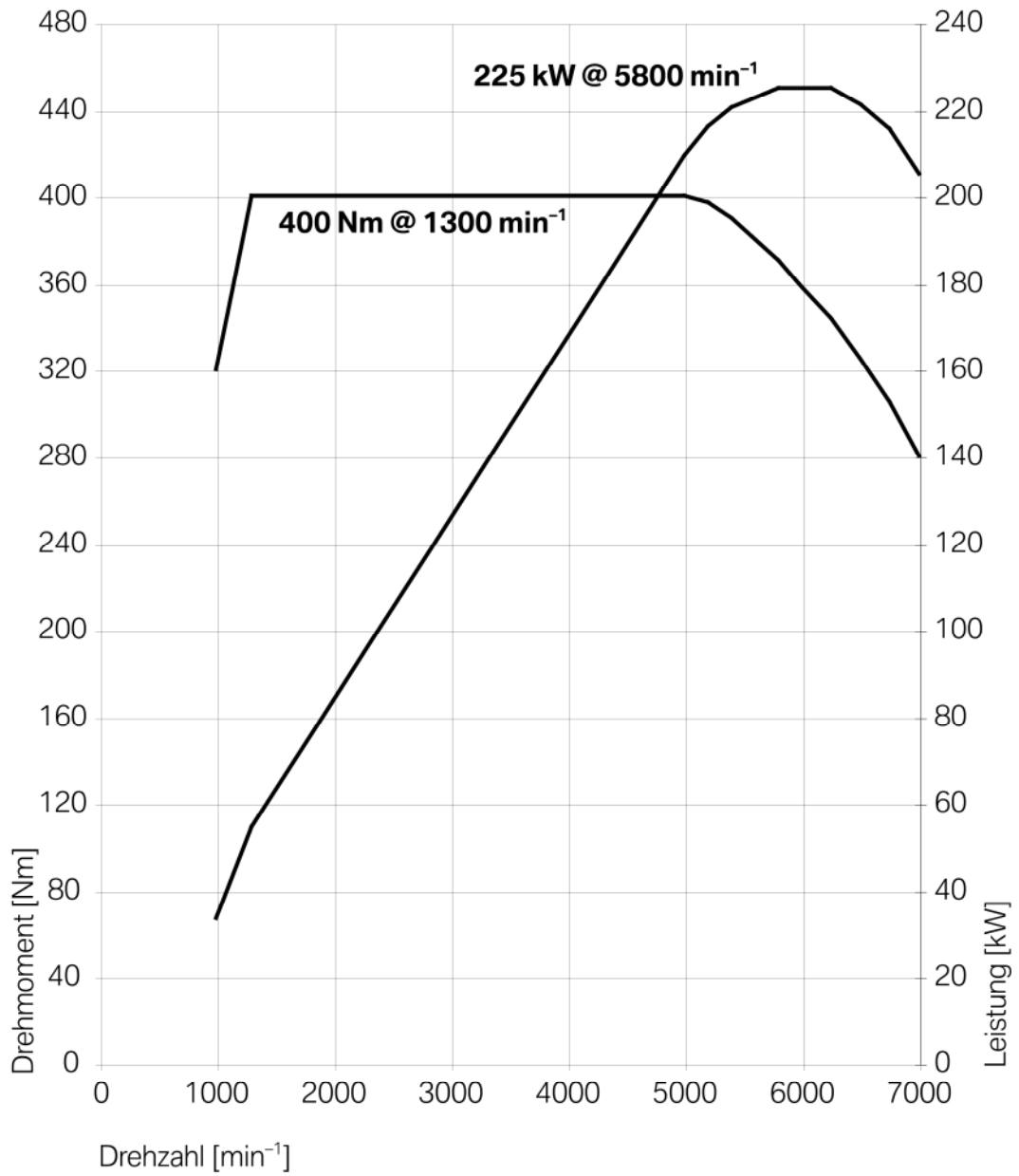
BMW 120i.



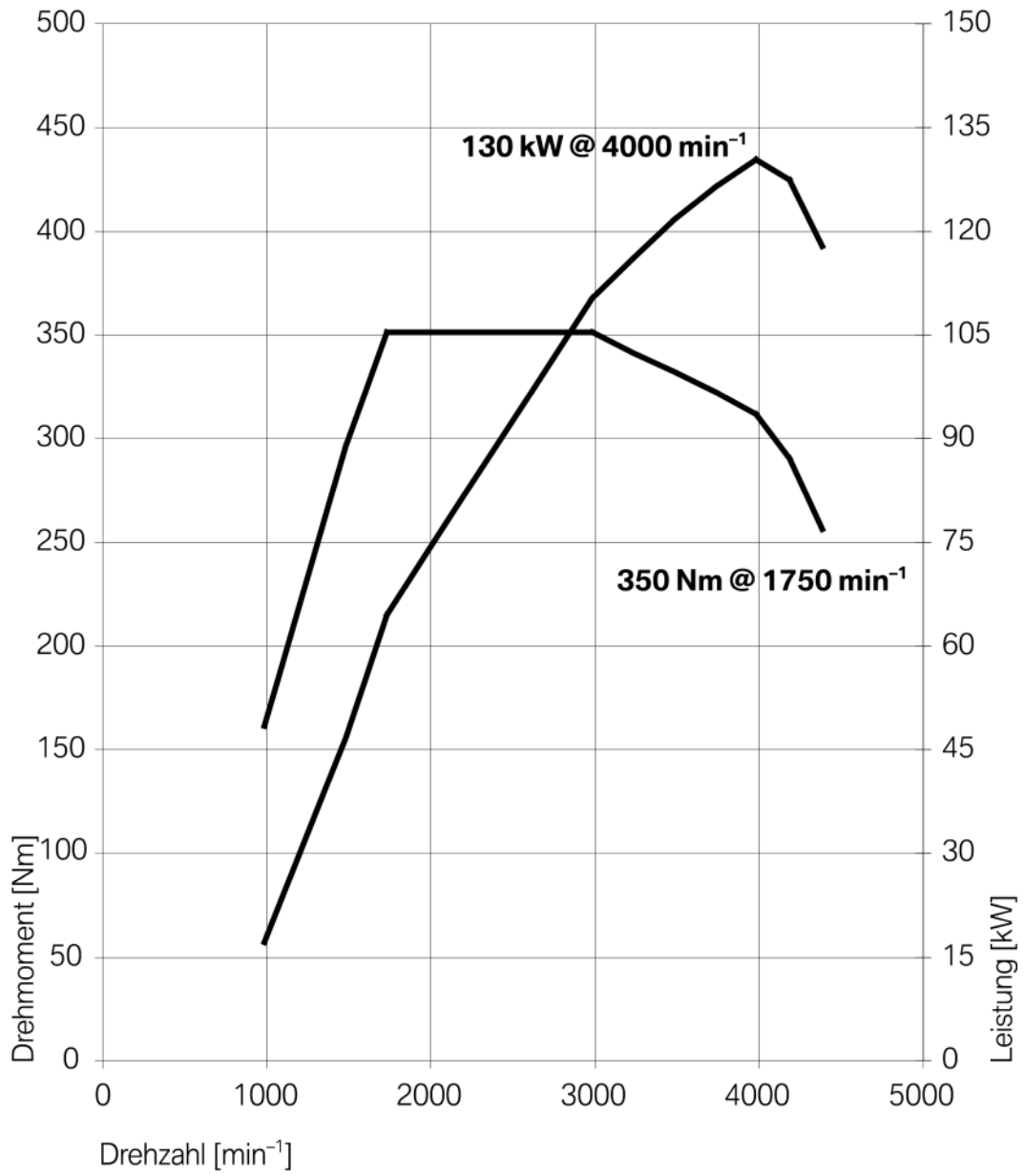
BMW 125i.



BMW 135i.

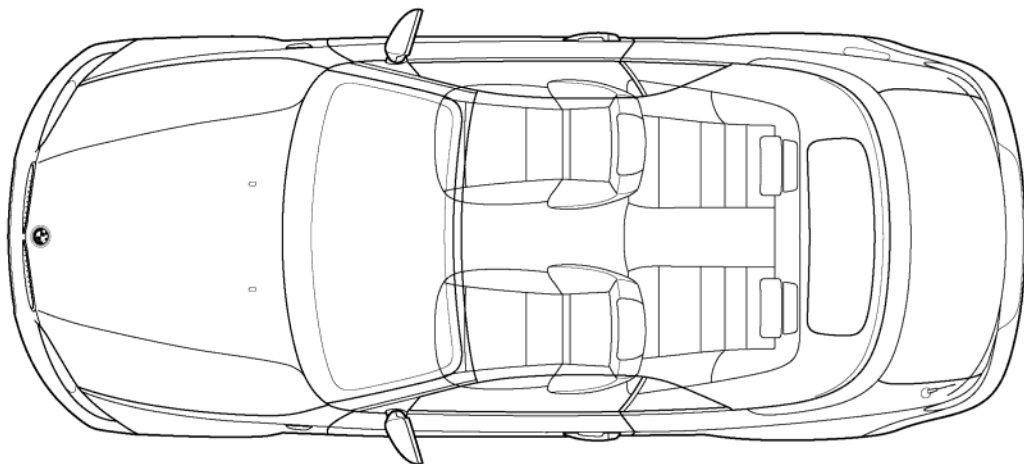
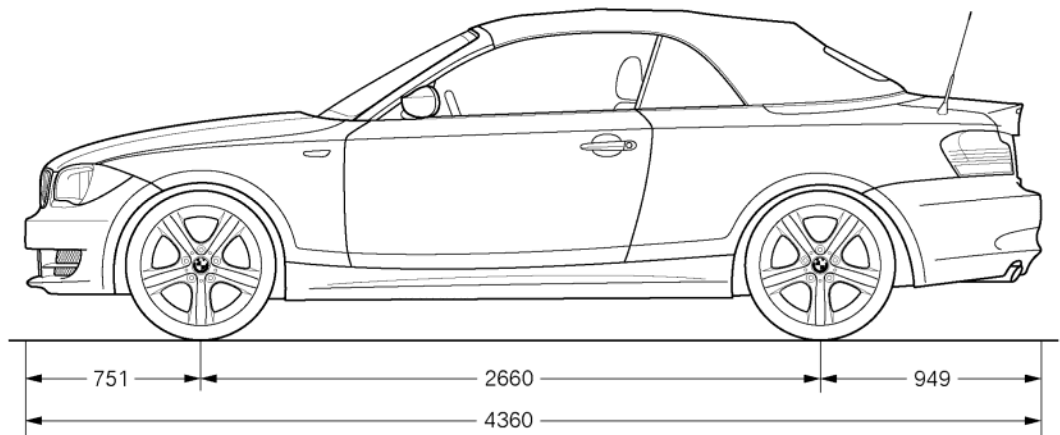
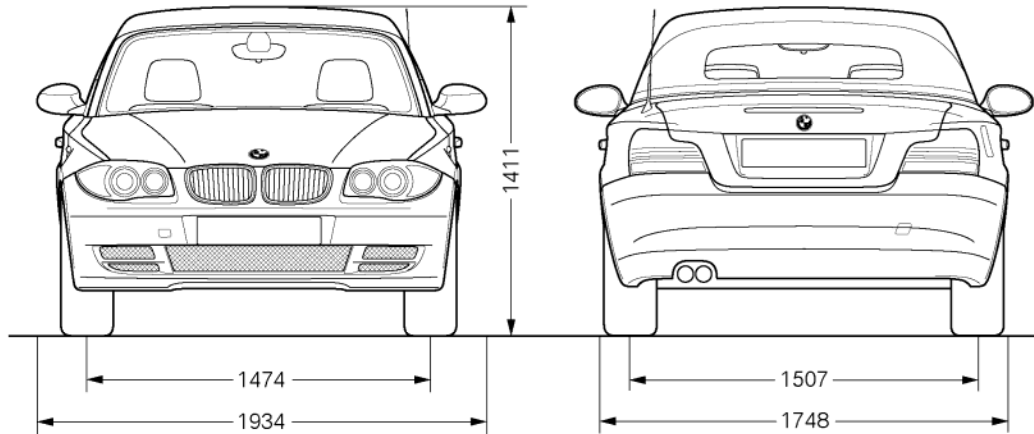


BMW 120d.

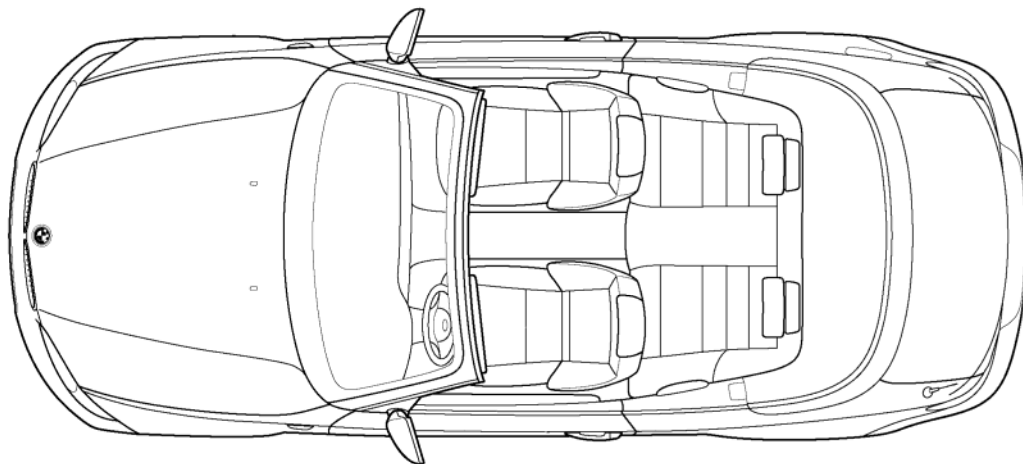
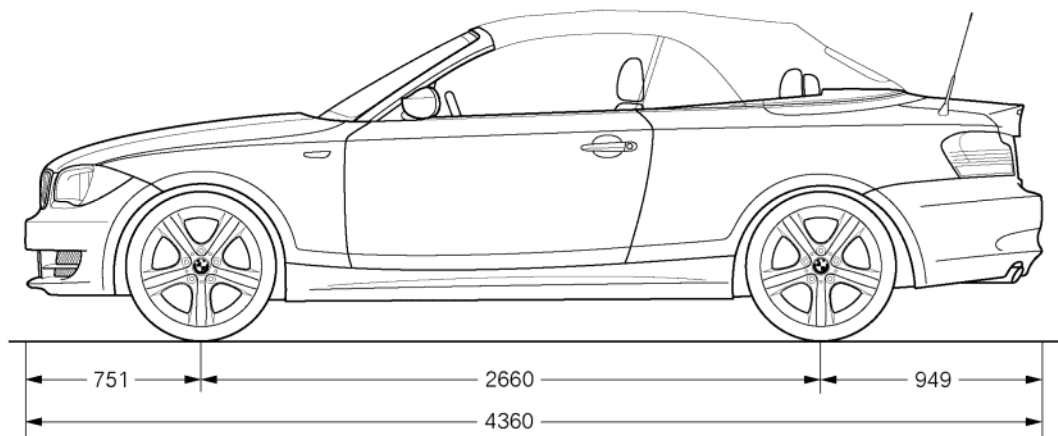
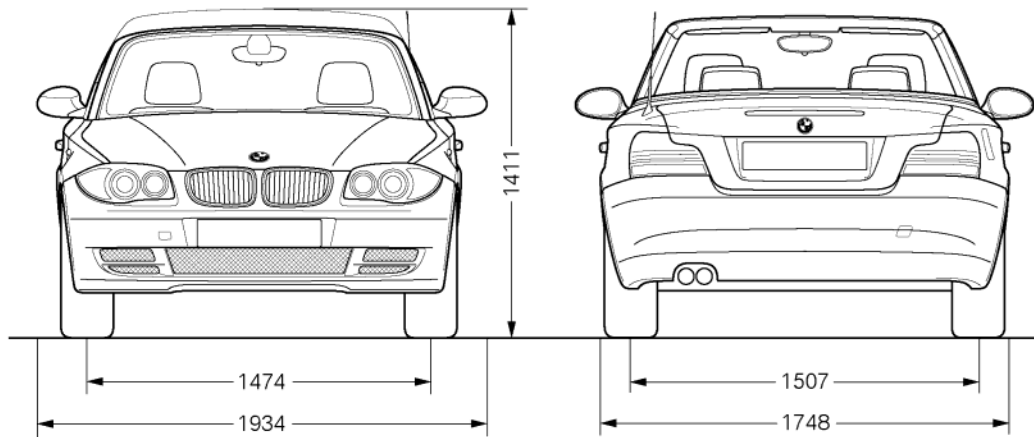


Außen- und Innenabmessungen.

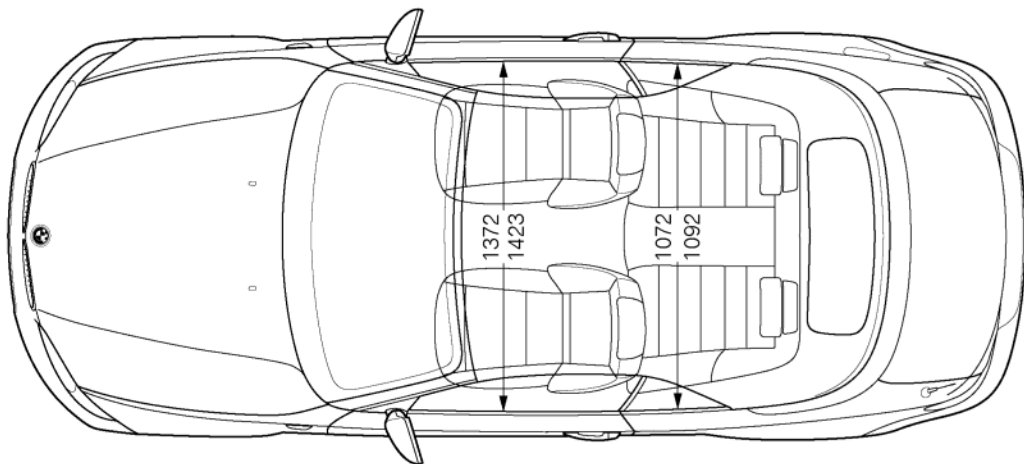
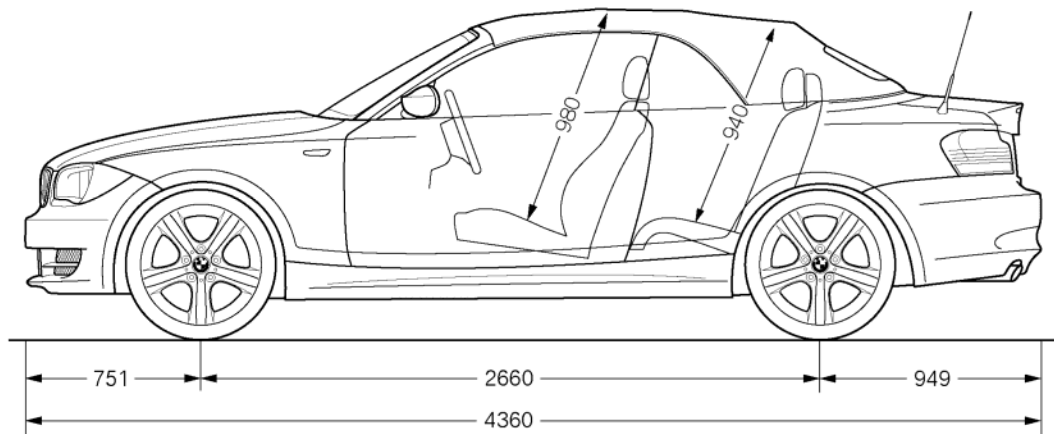
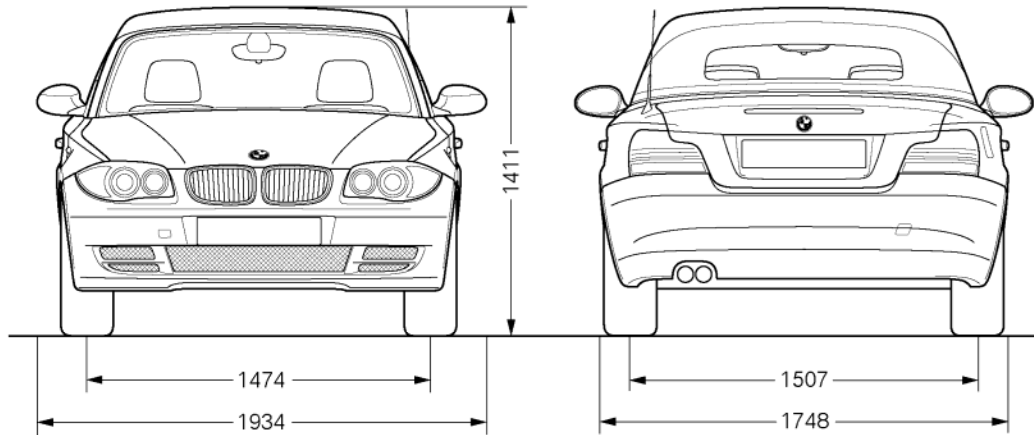
Außenmaße geschlossen.



Außenmaße offen.



Innenmaße geschlossen.



Innenmaße offen.

